

8. Правила хранения и транспортирования.

8.1. Условия хранения в складских помещениях:

Влажность, не более 85%
Температура +5...+35°C

8.2. Условия транспортирования

Влажность до 98% (при +35°C)
Атмосферное давление 84,0...106,7 кПа

9. Комплектность поставки.

Выключатель - 1 шт.

Паспорт (на каждые 20 выключателей в транспортной таре) - 1 шт.

Руководство по эксплуатации (на каждые 20 выключателей в транспортной таре) - 1 шт.

Сертификат соответствия (на каждые 20 выключателей в транспортной таре) - 1 шт.

Разрешение Госгортехнадзора (на каждые 20 выключателей в транспортной таре) - 1 шт.

ПРИМЕЧАНИЕ: Связанное оборудование (блок сопряжения) поставляется по отдельной заявке.

10. Маркировка.

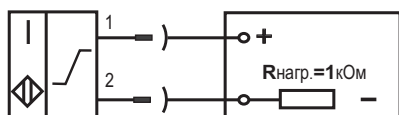
На выключателе крепится специальная табличка, на которой наносится маркировка:

- наименование изготовителя или его товарный знак;
- тип и заводской номер выключателя;
- маркировка взрывозащиты:
 - PO Ex ia ma I Ma / 0Ex ia ma IIC T6 Ga для ISB BC13B-1,5-N-S4 и ISB BC13B-1,5-N-S4-C.
 - PO Ex ia ma I Ma / 0Ex ia ma IIC T4 Ga для ISB BC13B-1,5-N-S4-H и ISB BC13B-1,5-N-S4-C2.
- степень защиты, обеспечиваемая оболочкой - IP67;
- номер сертификата № РОСС RU.МН04.В01226 от 17.08.2012г.
- допустимый диапазон температуры окружающей среды в месте установки выключателя;
- значения Ui, Ii, Pi, Ci, Li;
- знак соответствия по ГОСТ Р 50460 (с указанием кода органа по сертификации - МН04).

11. Проверка и ремонт.

В соответствии с требованиями ГОСТ Р 51330.18 ремонт и проверка взрывозащищенного электрооборудования осуществляется на предприятиях, имеющих соответствующую лицензию органов государственного надзора на проведение ремонта взрывозащищенного электрооборудования. Так как выключатель относится к неремонтопригодному оборудованию, то он подлежит замене при обнаружении несоответствий требованиям настоящего руководства. При обнаружении любого несоответствия выключателя требованиям настоящего руководства выключатель должен быть снят с эксплуатации.

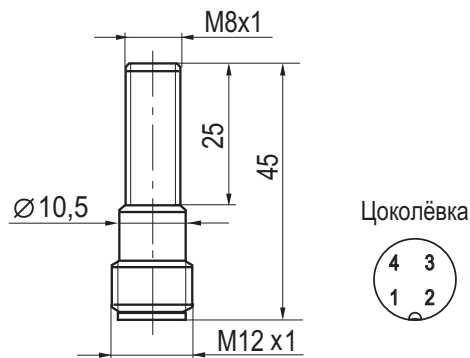
Схема подключения к оборудованию



ISB BC13B-1,5-N-S4
ISB BC13B-1,5-N-S4-C
ISB BC13B-1,5-N-S4-C2
ISB BC13B-1,5-N-S4-H

Связанное
оборудование

Габаритный чертеж



Цоколёвка



МН04

Выключатель

индуктивный бесконтактный

особовзрывобезопасный IS-N

ISB BC13B-1,5-N-S4 (BK BC13B-1,5-N-S4)

ISB BC13B-1,5-N-S4-C (BK BC13B-1,5-N-S4-HT)

ISB BC13B-1,5-N-S4-C2

ISB BC13B-1,5-N-S4-H (BK BC13B-1,5-N-S4-BT)

Руководство по эксплуатации

ISB BC13B-1,5-N-S4.000 PЭ

1. Назначение.

Выключатель индуктивный бесконтактный особовзрывобезопасный предназначен:

- для преобразования бесконтактного воздействия объекта в электрический сигнал для управления исполнительным устройством;

- для применения в качестве элементов автоматизированных систем управления технологическими процессами;

Выключатели обеспечивают бесконтактную коммутацию промышленного оборудования группы I, предназначенного для подземных выработок шахт и рудников и их наземных строений, опасных по рудничному газу с возможными примесями других горючих газов или пыли в условиях особовзрывоопасной зоны, а также для оборудования группы II для применения в местах опасных по взрывоопасным газовым средам согласно ГОСТ Р МЭК 60079-0-2011 и ГОСТ Р МЭК 60079-11-2010.

Выключатели относятся к особовзрывобезопасному электрооборудованию, имеют маркировку взрывозащиты:

- PO Ex ia ma I Ma / 0Ex ia ma IIC T6 Ga для ISB BC13B-1,5-N-S4 и ISB BC13B-1,5-N-S4-C.

- PO Ex ia ma I Ma / 0Ex ia ma IIC T4 Ga для ISB BC13B-1,5-N-S4-H и ISB BC13B-1,5-N-S4-C2.

Выключатели должны подключаться к сертифицированной электрической цепи уровня "ia" для взрывоопасных смесей категории I согласно ГОСТ Р 52350.11-2005 или группы IIC и может применяться во взрывоопасных зонах в соответствии с требованиями главы 7.3 "Правил устройства электроустановок" и ГОСТ Р 51330.13-99 "Электрооборудование взрывозащищенное. Часть 14. Электроустановки во взрывоопасных зонах".

Сертификат соответствия № РОСС RU. МН04.В01226 от 17.08.12;

Разрешение Ростехнадзора России №РРС 00-049207 от 19.10.12.

2. Принцип действия.

Выключатель имеет чувствительную поверхность, предназначенную для контроля положения металлических объектов. При приближении к чувствительной поверхности выключателя любого металла ток выключателя уменьшается пропорционально расстоянию между выключателем и объектом воздействия.

3. Обеспечение взрывозащиты.

Выключатель имеет взрывозащиту вида "искробезопасная электрическая цепь "I" и маркировку взрывозащиты:

- PO Ex ia ma I Ma / 0Ex ia ma IIC T6 Ga для ISB BC13B-1,5-N-S4 и ISB BC13B-1,5-N-S4-C.

- PO Ex ia ma I Ma / 0Ex ia ma IIC T4 Ga для ISB BC13B-1,5-N-S4-H и ISB BC13B-1,5-N-S4-C2,

которая обеспечивается в соответствии с требованиями ГОСТ Р 51330.13-99 следующими мерами:

- питание выключателя осуществляется от сертифицированной искробезопасной цепи уровня "ia" для взрывоопасных смесей категории I или IIC согласно ГОСТ Р МЭК 60079-11-2010, связанного электрооборудования с маркировкой взрывозащиты [Ex ia] I или [Ex ia] IIC;

- печатная плата выключателя с установленными на ней элементами и катушка индуктивности залиты компаундом и имеют неразборную конструкцию, электрическая прочность изоляции искробезопасных цепей относительно корпуса выключателя - 500В.

Конструкция выключателей отвечает всем относящимся к ним требованиям ГОСТ Р 52350.0-2005.

4. Технические характеристики.

Формат, мм	M8x1x45
Способ установки в металл	Встраиваемый
Номинальный зазор (сталь 35)	1,5 мм
Рабочий зазор (сталь 35)	0...1,2 мм
Номинальное напряжение питания, Уном.	8,2 В DC
Напряжение питания, Ураб.	7,7...9 В DC
Коэффициент пульсаций питающего напряжения	≤10%

Выходной ток с недемпфированным генератором, Iнд	2,2 мА ≤ Iнд ≤ 6 мА
Выходной ток с демпфированным генератором, Iнд	0,1 мА ≤ Iнд ≤ 1,0 мА
Входное сопротивление согласующего усилителя	500...1000 Ом
Номинальное входное сопротивление согласующего усилителя	1000 Ом
Добавочное сопротивление между выключателем и усилителем	0...50 Ом
Выходная функция	Нормально замкнутый
Выходной сигнал	
на включение	≥1,8 мА
на отключение	≤1,5 мА
Гистерезис	≤15%
Частота переключения, Fmax	1500 Гц
Диапазон рабочих температур	
для выключателей ISB BC13B-1,5-N-S4	-25°C...+75°C
для выключателей ISB BC13B-1,5-N-S4-C	-45°C...+65°C
для выключателей ISB BC13B-1,5-N-S4-C2	-60°C...+90°C
для выключателей ISB BC13B-1,5-N-S4-H	-15°C...+105°C
Материал корпуса	ЛС59-1
Рекомендуемый соединитель	CS S19-2-2, CS S19-2-2, CS S25, CS S251...CS S255
Степень защиты по ГОСТ 14254-96	IP67
Электрические параметры для подключения к искробезопасной цепи с максимальными значениями	Ui:20 В; Ii:180 мА; Pi:133 мВт; Ci: 0,03 мкФ; Li: 0,3 мГн.

5. Дополнительная информация.

Момент затяжки гаек, не более - 1,2 Нм

6. Указание мер безопасности.

Все подключения к выключателю производить при отключенном напряжении питания.

По способу защиты от поражения электрическим током выключатель относится к искробезопасному оборудованию.

7. Монтаж и техническое обслуживание.

Электрический монтаж производить в соответствии с настоящим руководством по эксплуатации, требованиями главы 7.3 "Правил устройства электроустановок" и ГОСТ Р 52350.14-2006.

Техническое обслуживание проводится в соответствии с требованиями ГОСТ Р 52350.17-2006.

Выключатель должен использоваться в комплекте со связанным электрооборудованием, имеющим вид взрывозащиты ia согласно ГОСТ Р МЭК 60079-11-2010.

Связанное электрооборудование должно иметь маркировку взрывозащиты [Ex ia] I или [Ex ia] IIC.

Выключатель предназначен для работы в среде, не содержащей агрессивных газов и паров в концентрациях, приводящих к коррозии корпуса.

- Закрепить выключатель на объекте с учетом допустимых моментов затяжки гаек.

- Рабочее положение - любое.

- Проверить маркировку выключателя и подключить в строгом соответствии со схемой подключения.

- Режим работы продолжительный ПВ100.

- Допускается прямое попадание на чувствительную поверхность смазочно-охлаждающих жидкостей и масел.

- Для исключения взаимного влияния выключателей расстояние между ними должно быть не менее наружного диаметра выключателя.